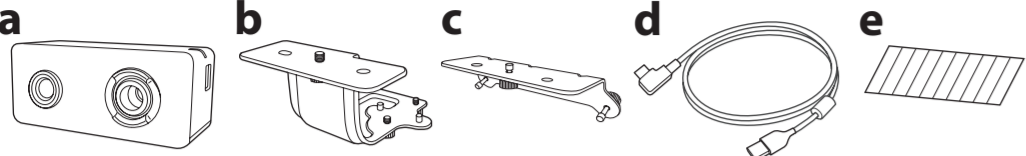


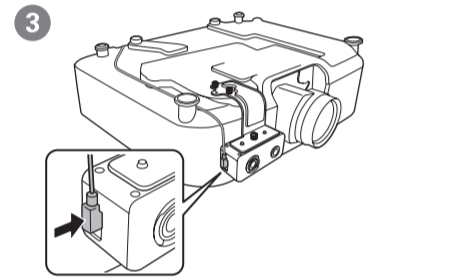
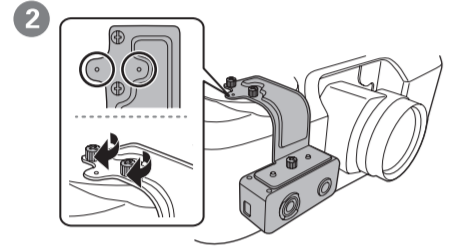
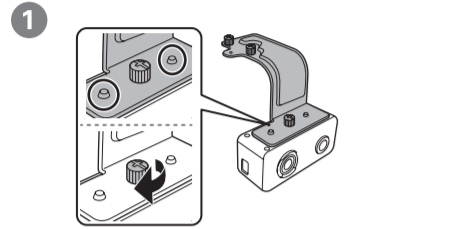


EPSON
EXCEED YOUR VISION

ELPECO1

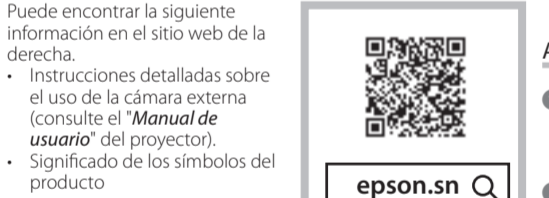


A



ES Manual de usuario de la cámara externa

Esta cámara está diseñada para acoplarse a un proyector o una lente de alcance ultracorto.



Elementos incluidos

- a. Cámara externa
b. Soporte (para lentes normales)
c. Soporte (para lentes de alcance ultracorto)
d. Cable USB de 1,5 m (x1)
e. Cinta de fijación de cables (x10)

Utilizar el producto de forma segura

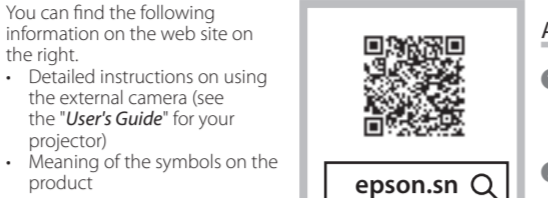
Advertencia: Siga las instrucciones de esta guía para instalar este producto. Si no sigue las instrucciones, este producto puede caerse y provocar daños personales o accidentes. No instale este producto en un proyector o en una lente que no sea compatible con este producto. No conecte ningún cable a este producto que no sea el cable USB especificado en esta guía. Si lo hace, se puede provocar un incendio o descarga eléctrica.

Especificaciones de la cámara externa

Table with 2 columns: Elemento, Especificaciones. Rows include Dimensions externas, Peso, Voltaje de alimentación, Consumo de energía, Temperatura de funcionamiento, and Temperatura de almacenamiento.

EN External Camera User's Guide

This camera is designed to be attached to a projector or an ultra-short-throw lens. This guide explains how to install the external camera. Keep this guide in a place where you can check it easily so that you can resolve queries at any time.



Included Items

- a. External camera
b. Mount (for normal lens)
c. Mount (for ultra-short-throw lens)
d. USB cable 1.5 m (x1)
e. Cable fixing tape (x10)

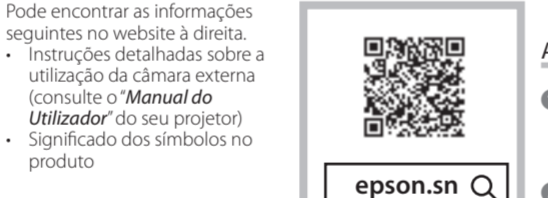
Using the Product Safely

Warning: Follow the instructions in this guide to install this product. If the instructions are not followed, this product may fall, resulting in personal injury or an accident. Do not install this product on a projector or a lens that is not compatible with this product. Do not connect any cables to this product other than the USB cable specified in this guide.

External Camera Specifications table with columns: Item, Specification. Rows include External dimensions, Mass, Power voltage, Power consumption, Operating temperature, and Storage temperature.

PT Manual do Utilizador da cámara externa

Esta cámara foi concebida para ser instalada num projetor ou lente de ultracurta distância.



Itens incluidos

- a. Cámara externa
b. Suporte (para lente normal)
c. Suporte (para lente de ultracurta distância)
d. Cabo USB de 1,5 m (x1)
e. Fita de fixação de cabos (x10)

Utilizar o Produto em Segurança

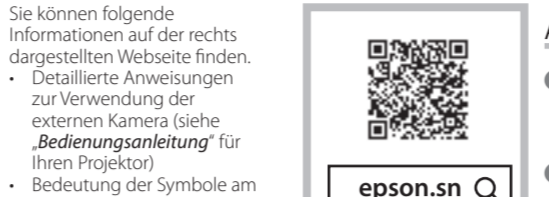
Aviso: Siga as instruções neste guia para instalar este produto. Se não seguir as instruções, este produto poderá cair, resultando em lesões pessoais ou num acidente. Não instale este produto num projetor ou lente que não seja compatível com este produto. Não ligue quaisquer cabos a este produto além do cabo USB especificado neste guia.

Especificações da cámara externa

Table with 2 columns: Item, Especificação. Rows include Dimensões externas, Peso, Tensão, Consumo de energia, Temperatura de funcionamento, and Temperatura de armazenamento.

DE Bedienungsanleitung zur externen Kamera

Diese Kamera ist darauf ausgelegt, an einem Projektor oder einem Objektiv mit extrem kurzem Projektionsverhältnis angebracht zu werden.



Mitgelieferte Teile

- a. Externe Kamera
b. Halterung (für Normales Objektiv)
c. Halterung (für Objektiv mit extrem kurzem Projektionsverhältnis)
d. USB-Kabel, 1,5 m (x1)
e. Kabelfixierband (x10)

Sichere Verwendung des Produktes

Warning: Befolgen Sie die Anweisungen in dieser Anleitung zur Installation dieses Produktes. Bei Nichtbeachtung der Anweisungen könnte das Produkt herunterfallen und Verletzungen oder einen Unfall verursachen. Installieren Sie dieses Produkt nicht an einem Projektor oder Objektiv, der/das nicht mit diesem Produkt kompatibel ist.

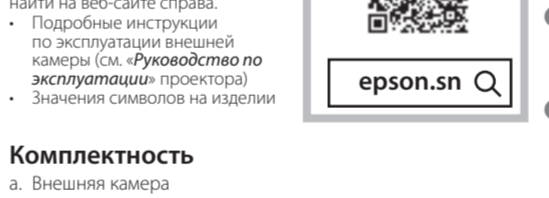
Greifen Sie beim Bewegen des Projektors oder Objektivs mit installiertem Produkt nicht am Produkt. Das Produkt könnte sich vom Projektor lösen und zu Fehlfunktionen oder Verletzungen führen.

Spezifikationen der externen Kamera

Table with 2 columns: Element, Spezifikationen. Rows include Außenabmessungen, Gewicht, Netzspannung, Stromverbrauch, Betriebstemperatur, and Lagerungstemperatur.

RU Руководство по эксплуатации внешней камеры

Камера крепится к проектору или ультракороткофокусному объективу. В данном руководстве приводится процедура установки внешней камеры.



Комплектность

- a. Внешняя камера
b. Крепеж (для стандартного объектива)
c. Крепеж (для ультракороткофокусного объектива)
d. Кабель USB 1,5 м (x1)
e. Фиксатор кабеля (x10)

Безопасная эксплуатация устройства

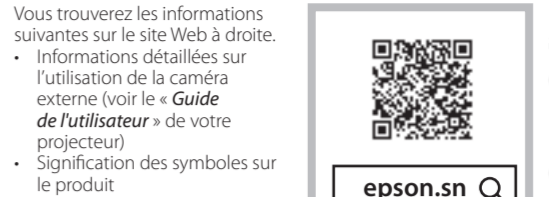
Для установки изделия следуйте представленным в данном руководстве инструкциям. В случае несоблюдения данное устройство может упасть и привести к травме или несчастному случаю. Запрещается установка изделия на несовместимые с изделием проектор или объектив.

Спецификации внешней камеры

Table with 2 columns: Пункт, Спецификация. Rows include Внешние габариты, Масса, Напряжение питания, Рабочая температура, and Температура хранения.

FR Guide de l'utilisateur de la caméra externe

Cette caméra est conçue pour être fixée à un projecteur ou à un objectif à ultra courte portée. Ce guide explique comment installer la caméra externe.



Éléments inclus

- a. Caméra externe
b. Support (pour objectif normal)
c. Support (pour objectif à ultra courte portée)
d. Câble USB 1,5 m (x1)
e. Ruban de fixation de câble (x10)

Utiliser le produit de façon sûre

Attention: Suivez les instructions de ce guide pour installer ce produit. En cas de non-respect des instructions, ce produit peut tomber et provoquer des blessures corporelles ou un accident. N'installez pas ce produit sur un projecteur ou un objectif non compatible avec ce produit.

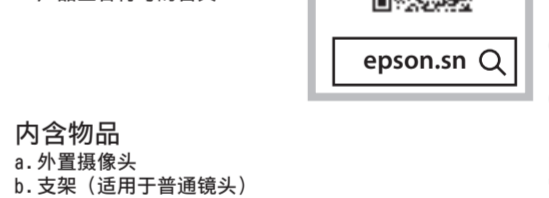
Ne démontez et ne remontez pas ce produit. Il existe plusieurs sections à haute tension dans le produit pouvant causer des incendies, décharges électriques ou accidents.

Spécifications de la caméra externe

Table with 2 columns: Élément, Spécification. Rows include Dimensions externes, Masse, Tension d'alimentation, Consommation électrique, and Température de stockage.

SC 外置摄像头使用说明书

此摄像头设计为安装到投影机或超短焦镜头上。本说明书介绍了外置摄像头的安装方法。请妥善保管本说明书，以便随时查阅相关问题。



内含物品

- a. 外置摄像头
b. 支架 (适用于普通镜头)
c. 支架 (适用于超短焦镜头)
d. 1.5 米 USB 线 (x1)
e. 电缆固定胶带 (x10)

警告: 请按照本说明书中的说明安装此产品。如果未按说明进行操作, 本产品有可能会脱落并导致人身伤害或意外事故。请勿将本产品安装在与其不兼容的投影机或镜头上。

外置摄像头规格

Table with 2 columns: 项目, 规格. Rows include 外部尺寸, 重量, 电源电压, 功耗, 工作温度, and 储存温度.

Installation de la caméra externe

- Les illustrations de l'équipement utilisé dans ce guide peuvent présenter une forme différente du projecteur et de l'objectif que vous utilisez.
• Assurez-vous que le projecteur est éteint avant d'installer la caméra externe.

A. En cas d'utilisation d'un objectif normal

- 1 Fixez le support (pour objectifs normaux) à la caméra externe. Alignez les deux pattes de la caméra externe avec les trous du support.
2 Fixez l'élément d'installation de la caméra du projecteur. Alignez les deux pattes du support avec les trous du projecteur.
3 Raccordez la caméra externe au projecteur avec le câble USB. Si nécessaire, utilisez du ruban de fixation de câble pour fixer le câble.

B. En cas d'utilisation d'un objectif à ultra courte portée

- En fonction de l'objectif que vous utilisez, un câble USB de raccordement de la caméra externe peut être fourni.
1 Fixez le support (pour les objectifs à ultra courte portée) à la caméra externe. Alignez les deux pattes de la caméra externe avec les trous du support.
2 Fixez l'élément d'installation de la caméra de l'objectif à ultra courte portée. Alignez les deux pattes du support avec les trous de l'objectif à ultra courte portée.
3 Raccordez la caméra externe au projecteur à l'aide du câble USB fourni avec le produit ou l'objectif. Si nécessaire, utilisez du ruban de fixation de câble pour fixer le câble.

Statut de l'indicateur

Table with 2 columns: Statut, Explication. Rows include Allumé, Clignotant lentement, and Clignotant rapidement.

安装外置摄像头

- 对于本说明书中使用的设备图示，其外形可能与您使用的投影机和镜头不同。
• 请确保投影机已关闭，然后在安装外置摄像头。

A. 使用普通镜头时

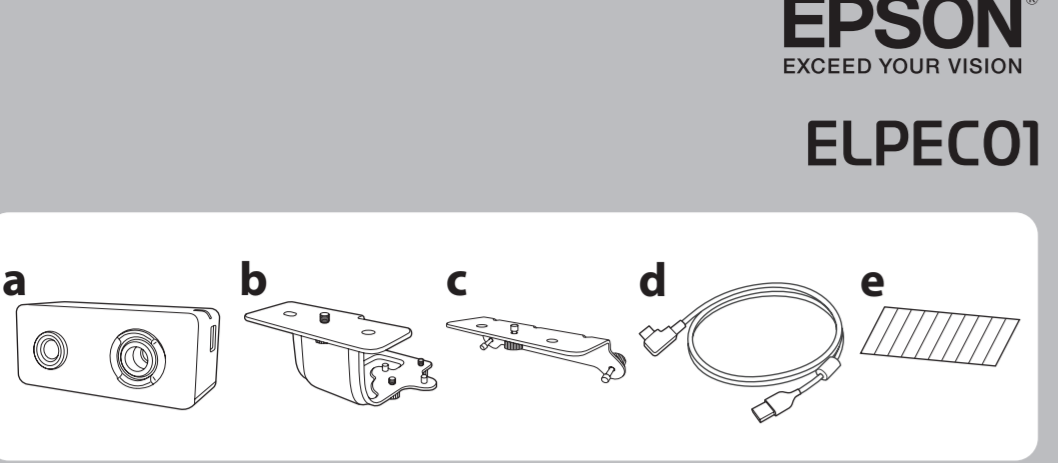
- 1 将支架 (适用于普通镜头) 安装到外置摄像头上。将外置摄像头上的两个卡销对准支架上的安装孔。
2 将 1 固定到投影机的摄像头安装部位。将支架上的两个卡销对准投影机上的安装孔。
3 用 USB 线将外置摄像头连接到投影机。如有必要，可使用电缆固定胶带固定主电缆。

B. 使用超短焦镜头时

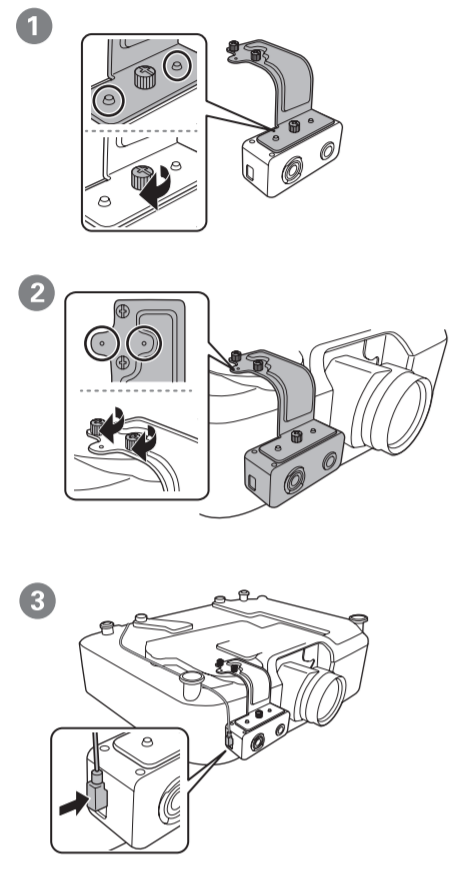
- 可根据您所使用的镜头提供用于连接外置摄像头的 USB 线。
1 将支架 (适用于超短焦镜头) 安装到外置摄像头上。将外置摄像头上的两个卡销对准支架上的安装孔。
2 将 1 安装到超短焦镜头的摄像头安装部位。将支架上的两个卡销对准超短焦镜头上的安装孔。
3 用随产品或镜头提供的 USB 线将外置摄像头连接到投影机。如有必要，可使用电缆固定胶带固定主电缆。

指示灯状态

Table with 2 columns: 状态, 说明. Rows include 亮起, 缓慢闪烁, and 快速闪烁.



A



KO 외장 카메라 사용자 가이드

이 카메라는 프로젝터 또는 초단초점 렌즈에 부착하도록 설계되었습니다. 이 가이드에서는 외장 카메라를 설치하는 방법에 관해 설명합니다. 이 가이드는 인쇄되지 않은 문제를 해결할 수 있도록 쉽게 확인할 수 있는 장소에 보관하십시오.

- 우측 웹 사이트에서 다음 정보를 찾을 수 있습니다.
 - 외장 카메라 사용에 대한 자세한 지침 (프로젝터의 "사용자 가이드" 참조)
 - 제품에 표시된 기호의 의미



포함된 항목

- 외장 카메라
- 마운트 (일반 렌즈용)
- 마운트 (초단초점 투사 렌즈용)
- USB 케이블 1.5m(1개)
- 케이블 고정 테이프(10개)

제품을 안전하게 사용하는 방법

경고
제품을 설치하기 전에 이 가이드의 지침을 따르십시오. 지침을 따르지 않을 경우, 제품이 떨어져 부상을 입거나 사고가 발생할 수 있습니다.
제품과 호환되지 않는 프로젝터 또는 렌즈에 제품을 설치하지 마십시오.
이 가이드에 지정된 USB 케이블 이외에 다른 케이블을 제품에 연결하지 마십시오. 화재 또는 감전이 발생할 수 있습니다.
케이블 배선 시 다음 사항에 유의하십시오. 잘못된 배선은 화재 또는 감전의 원인이 될 수 있습니다. <ul style="list-style-type: none"> 프로젝터 렌즈 표면의 취급에 주의하십시오. 나사와 볼트의 취급에 주의하십시오. 프로젝터 또는 기타 풀간 주위에 케이블을 감지 마십시오.
본 제품이 설치된 프로젝터 또는 렌즈를 움직일 때 제품을 잡지 마십시오. 제품이 프로젝터에서 분리되어 오작동 또는 부상을 일으킬 수 있습니다.
제품을 분해하거나 개조하지 마십시오. 제품 내부에는 화재, 감전 또는 사고를 초래할 수 있는 수많은 고전압 부분이 있습니다.

외장 카메라 사양

항목	사양
외형 넓이	103 × 49 × 47mm
중량	약 150g
전원 전압	5V (USB 전원 공급)
전력 소모 (작동 중)	1.5W (300mA) 미만
작동 온도	0 ~ 50°C (습도 20 ~ 80%, 결로 없음)
보관 온도	-10 ~ 60°C (습도 10 ~ 90%, 결로 없음)

외장 카메라 설치

- 실제 사용 중인 프로젝터 및 렌즈의 모양이 이 가이드에 사용된 장비 그림과는 다를 수 있습니다.
- 외장 카메라를 설치하기 전에 프로젝터가 꺼져 있는지 확인하십시오.

A. 일반 렌즈를 사용하는 경우

- 마운트 (일반 렌즈용)를 외장 카메라에 부착합니다. 외장 카메라의 탭 2개를 마운트의 구멍과 맞춥니다.
- 프로젝터의 카메라 설치 부분에 ➊를 부착합니다. 마운트에 있는 탭 2개를 프로젝터의 구멍과 맞춥니다.
- 외장 카메라와 프로젝터를 USB 케이블로 연결합니다. 필요한 경우 케이블 고정 테이프를 사용하여 케이블을 고정합니다.

B. 초단초점 렌즈를 사용하는 경우

사용하는 렌즈에 따라 외장 카메라 연결용 USB 케이블이 제공될 수 있습니다.

- 마운트 (초단초점 렌즈용)를 외장 카메라에 부착합니다. 외장 카메라의 탭 2개를 마운트의 구멍과 맞춥니다.
- 초단초점 렌즈의 카메라 설치 부분에 ➊를 부착합니다. 마운트에 있는 탭 2개를 초단초점 렌즈의 구멍과 맞춥니다.
- 제품 또는 렌즈와 함께 제공되는 USB 케이블로 외장 카메라와 프로젝터를 연결합니다. 필요한 경우 케이블 고정 테이프를 사용하여 케이블을 고정합니다.

표시등 상태

	상태	설명
켜짐	전원이 켜져 있습니다. 프로젝터 메뉴에서 이 제품을 사용할 수 있습니다.	
천천히 깜박임	이미지 투사 중입니다.	
빠르게 깜박임	오류가 발생했습니다. 프로젝터에서 USB 케이블을 분리하고 가까운 판매점이나 기타 서비스 지원 센터에 문의하십시오. 사용 중 오류 발생으로 인하여 제품이 중지되는 경우 프로젝터에서 수행 중인 모든 이미지 조정(화면 일치 등)도 중지됩니다.	

이 기기는 가정용(B 급) 전자파적합기기로서 주로 가정에서 사용하는 것을 목적으로 하며, 모든 지역에서 사용할 수 있습니다.

TC 外接相機使用說明書

本相機可連接至投影機或超短焦鏡頭。本指南說明如何安裝外接相機。請將本指南存放在方便查閱的位置，以便隨時解決問題。

您可以在右側的網站上找到以下資訊。

- 關於使用外接相機的詳細說明（請參閱投影機的「使用說明書」）
- 產品上的符號涵義



內容物

- 外接相機
- 安裝架 (標準鏡頭)
- 安裝架 (超短焦鏡頭)
- USB 纜線 1.5 m (x1)
- 纜線固定膠帶 (x10)

安全使用本產品

警告
請遵守本指南中的指示安裝本產品。若未確實遵守指示，本產品可能會掉落而導致人員受傷或發生意外。
請勿將本產品安裝在與本產品不相容的投影機或鏡頭上。
除本指南中指定的 USB 纜線外，請勿將任何其他纜線連接至本產品，否則可能導致起火或觸電。
接線時請注意以下幾點。接線不當可能導致起火或觸電。 <ul style="list-style-type: none"> 避開投影機的鏡頭表面。 避開纜絲和纜栓。 請勿將纜線纏繞在投影機、或任何其他物體上。
在已安裝本產品的情況下移動投影機或鏡頭時，請勿抓握本產品。本產品可能會從投影機上脫落，導致故障或人員受傷。
請勿拆解或改造本產品。產品內含有許多高電壓部件，可能會釀成火災、觸電或意外。

外接相機規格

項目	規格
外部尺寸	103 × 49 × 47 mm
重量	約 150 g
電源電壓	5 V (USB 電源)
功耗 (運作時)	不到 1.5 W (300 mA)
工作溫度	0 至 50°C (20 至 80% 濕度，無凝結)
存放溫度	-10 至 60°C (10 至 90% 濕度，無凝結)

JA 外付けカメラ 取扱説明書

本機は、プロジェクターや超短焦点レンズに取り付けて使用するカメラです。

本書では、外付けカメラの取り付け手順を説明しています。不明な点をいつでも解決できるように、本書はすぐに取り出しで見られる場所に保管してください。

- 以下の情報は、右記の Web サイトから確認いただけます。
- 外付けカメラの詳細な使い方 (お使いのプロジェクターの『取扱説明書』を参照)
- 製品に表示されているシンボルマークの意味



同梱品

- 外付けカメラ本体
- 取り付け金具 (通常レンズ用)
- 取り付け金具 (超短焦点レンズ用)
- USB ケーブル 1.5m (1本)
- ケーブル固定用テープ (10枚)

安全にお使いいただくために

警告
本機取り付けは、本書の記載に従って行ってください。記載事項を守らないと、本機が落下してけがや事故の原因となります。
本機に対応していないプロジェクターやレンズに、本機を取り付けしないでください。
本書で指示している USB ケーブル以外のケーブルを本機に接続しないでください。火災や感電の原因となります。
ケーブルの配線を行うときは、次の点にご注意ください。不適切な配線を行うと、火災や感電の原因となります。 <ul style="list-style-type: none"> プロジェクターのレンズ面は避ける。 ネジやボルトを避ける。 プロジェクターなどに巻き付けない。
本機を取り付けた状態でプロジェクターやレンズを移動するときは、本機をつかまなくてください。本機が外れ、故障やけがの原因となることがあります。
本機の分解・改造は絶対にしないでください。内部には電圧の高い部分が数多くあり、火災・感電・事故の原因となります。

外付けカメラ仕様

項目	仕様
外形サイズ	103 × 49 × 47 mm
重量	約 150 g
電源電圧	5V (USB 給電)
消費電力 (動作時)	1.5 W (300mA) 未満
動作温度	0 ~ 50°C (湿度 20 ~ 80%、結露しないこと)
保存温度	-10 ~ 60°C (湿度 10 ~ 90%、結露しないこと)

電波障害自主規制について

この装置は、一般財団法人 VCCI 協会の基準に基づくクラス B 情報技術機器です。

安裝外接相機

- 本指南中使用的設備圖片，可能與所用的投影機和鏡頭不同。
- 安裝外接相機之前，請確定投影機已關閉。

A. 使用標準鏡頭時

- 將安裝架 (標準鏡頭) 連接至外接相機。將外接相機上的兩個卡榫，對準安裝架上的孔。
- 將 ➊ 連接至投影機的相機安裝部位。將安裝架上的兩個卡榫，對準投影機上的孔。
- 使用 USB 纜線將外接相機連接至投影機。如有必要，請使用纜線固定膠帶固定纜線。

B. 使用超短焦鏡頭時

視所用的鏡頭而定，可能會隨附用於連接外接相機的 USB 纜線。

- 將安裝架 (超短焦鏡頭) 連接至外接相機。將外接相機上的兩個卡榫，對準安裝架上的孔。
- 將 ➊ 連接至超短焦鏡頭的相機安裝部位。將安裝架上的兩個卡榫，對準超短焦鏡頭上的孔。
- 使用產品或鏡頭隨附的 USB 纜線，將外接相機連接至投影機。

指示燈狀態

	狀態	說明
亮起	電源開啟。您可以從投影機還原使用本產品。	
緩慢閃爍	正在攝影。	
快速閃爍	發生錯誤。請將 USB 纜線與投影機中斷連接，並聯繫當地經銷商或其他服務支援。如果使用產品時因錯誤而停止，則也將停止在投影機上執行的任何影像調整 (螢幕比對等等)。	

製造商	: SEIKO EPSON CORPORATION
地址	: 3-5, Owa 3-chome, Suwa-shi, Nagano-ken 392-8502 Japan
電話	: 81-266-52-3131
進口商	: 台灣愛普生科技股份有限公司
地址	: 台北市信義區松仁路 100 號 15 樓
電話	: (02)8786-6688

Supplier's DECLARATION of CONFORMITY

According to 47CFR, Part 2 and 15
Other Class B digital devices & peripherals

We: Epson America, Inc.
Located at: 3131 Katella Avenue, Los Alamitos, CA
Tel: 562-981-3840

Declare under sole responsibility that the product identified herein, complies with 47CFR Part 2 and 15 of the FCC rules as a Class B digital device. Each product marketed, is identical to the representative unit tested and found to be compliant with the standards. Records maintained continue to reflect the equipment being produced can be expected to be within the variation accepted, due to quantity production and testing on a statistical basis as required by 47CFR 2.906. Operation is subject to the following two conditions: (1) this device may not cause harmful interference, and (2) this device must accept any interference received, including interference that may cause undesired operation.

Trade Name: EPSON
Type of Product: EXTERNAL CAMERA
Model: ELPEC01

FCC Compliance Statement For United States Users

This device complies with part 15 of the FCC Rules. Operation is subject to the following two conditions: (1) This device may not cause harmful interference, and (2) this device must accept any interference received, including interference that may cause undesired operation.

This equipment has been tested and found to comply with the limits for a Class B digital device, pursuant to Part 15 of the FCC Rules. These limits are designed to provide reasonable protection against harmful interference in a residential installation. This equipment generates, uses, and can radiate radio frequency energy and, if not installed and used in accordance with the instructions, may cause harmful interference to radio communications. However, there is no guarantee that interference will not occur in a particular installation. If this equipment does cause interference to radio and television reception, which can be determined by turning the equipment off and on, the user is encouraged to try to correct the interference by one or more of the following measures.

- Reorient or relocate the receiving antenna.
- Increase the separation between the equipment and receiver.
- Connect the equipment into an outlet on a circuit different from that to which the receiver is connected.
- Consult the dealer or an experienced radio/TV technician for help.

WARNING

The connection of a non-shielded equipment interface cable to this equipment will invalidate the FCC Certification or Declaration of this device and may cause interference levels which exceed the limits established by the FCC for this equipment. It is the responsibility of the user to obtain and use a shielded equipment interface cable with this device. If this equipment has more than one interface connector, do not leave cables connected to unused interfaces. Changes or modifications not expressly approved by the manufacturer could void the user's authority to operate the equipment.

	狀態	意味
点灯	電源が入っています。プロジェクターメニューから、本機を使用できます。	
遅い点滅	撮影中です。	
速い点滅	異常状態です。USB ケーブルをプロジェクターから抜いて、お買い上げの販売店などにお問い合わせください。使用中に本機が異常停止した場合、プロジェクター側で行っている映像調整 (スクリーンマッピング等) も中断されます。	

Manufacturer:
SEIKO EPSON CORPORATION
Address: 3-5, Owa 3-chome, Suwa-shi, Nagano-ken 392-8502
Japan
<http://www.epson.com/>

Importer:
EPSON EUROPE B.V.
Address: Atlas Arena, Asia Building, Hoogoordtref 5,1101 BA
Amsterdam ZuidooSt The Netherlands
<http://www.epson.eu/>

UK Importer:
Epson (U.K.) Limited
Address: Westside, London Road, Hemel Hempstead, Hertfordshire, HP3 9TD, United Kingdom
<http://www.epson.co.uk>

For Canadian Users

CAN ICES-3 (B) / NMB-3 (B)